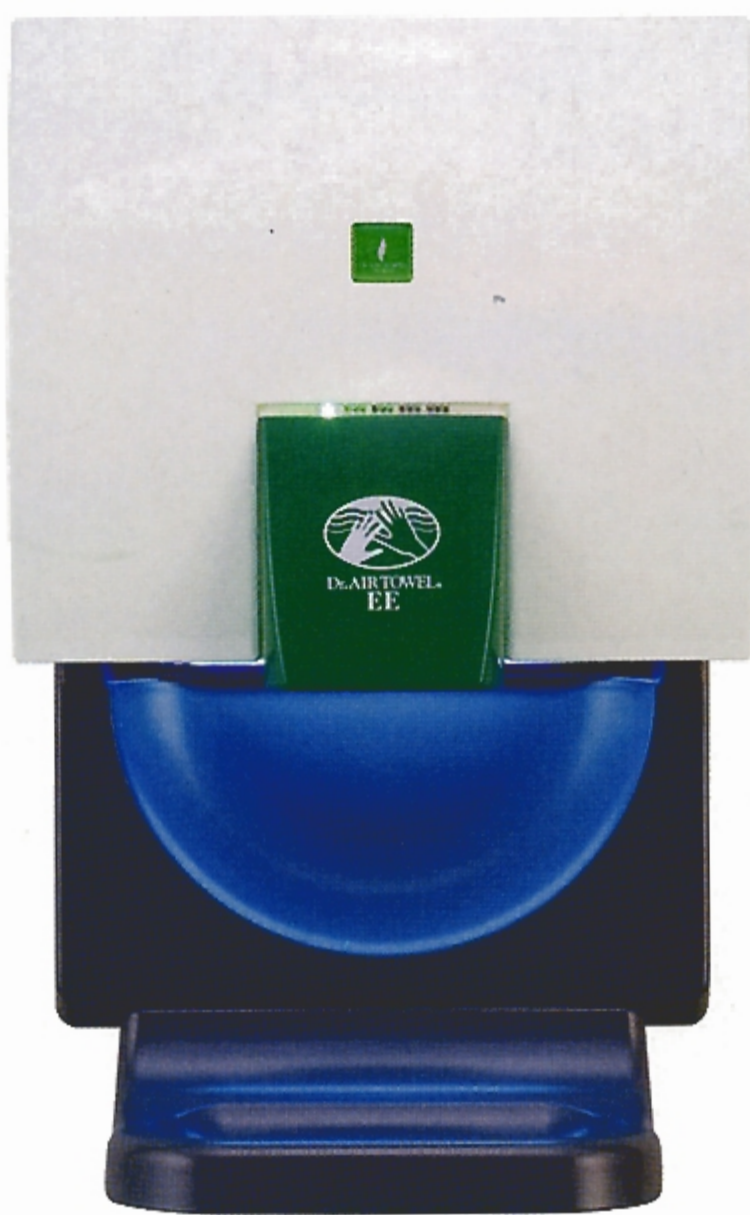


21世紀は環境の時代・ペーパーレスの時代  
そしてエアータオルの時代です



業務用手指乾燥機



ドクターエアータオルは  
殺菌エアータオル

Dr. AIR TOWEL<sup>®</sup>



## ドクターエアータオルは殺菌エアータオル

殺菌・温風・トルマリン

ドクターエアータオルは  
衛生管理を重視しています。  
安心が目に見えるインジケーター。

高感度光センサーとLEDが連動し7秒ごとにレッドランプが点灯、乾燥・殺菌中であることをお知らせします。手を引けば止まりますが、安全照射と強制殺菌時間確保の目安となるインジケーターです。



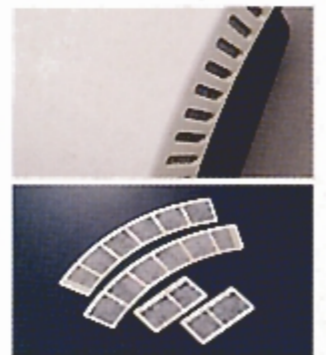
視覚的に誘導するエアークズル。

大きな風量と適度な風速、心地よい温風で肌にやさしいツルツル乾燥。手を視覚的に誘導するエアークズルはドクターエアータオルのシンボルです。



健康的・衛生的なトルマリンエアークフィルター。

空気の吸い込み口4ヶ所にトルマリンエアークフィルターをセット。防塵・除菌効果でエアークズルから出る温風はいつも清潔。またエアータオル本体に内蔵する電子部品を保護します。



※トルマリンとは……鉱石の中で唯一の「電気石」マイナスイオンを発生させ、除菌・消臭効果があります。化粧品・衣料品・衛生用具などに広く使われています。

強力殺菌ランプと高熱ヒーターでW殺菌。

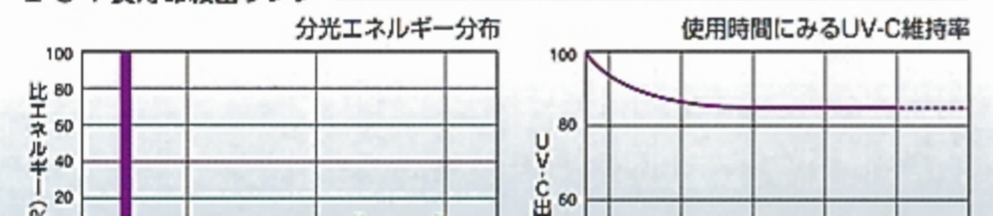
殺菌ランプは人工的につくられた短波紫外線(UVC=253.7nm)で善玉紫外線とも呼ばれ、強力な殺菌力を持ちながら表皮透過率0%。手指の殺菌にも有効です。



※オランダ、フィリップス社製を使用しています。

フィリップス社製のUV-C殺菌灯は、これまでの欠点であった寿命末期におけるUV-Cの出力の減衰を最先端技術により、きわめて低く抑え長寿命化(8000時間)を実現、優れたUV-C維持率を誇ります。

TUV長寿命殺菌ランプ



ドクターエアータオルは、  
どの手にも安心をお届けします。

Medical &  
Symbolic Image

Dr.AIRTOWEL EE-1100



# 洗手必勝宣言

手指の洗浄・殺菌は感染予防・食品衛生の基本です。



# Sanitation



## 手洗い励行!

ドクターエアータオルは殺菌エアータオル

**STOP ザ 食中毒**

大腸菌O157、黄色ブドウ球菌、サルモネラ菌

**STOP ザ 院内感染**

MRSA・SARS・インフルエンザ...

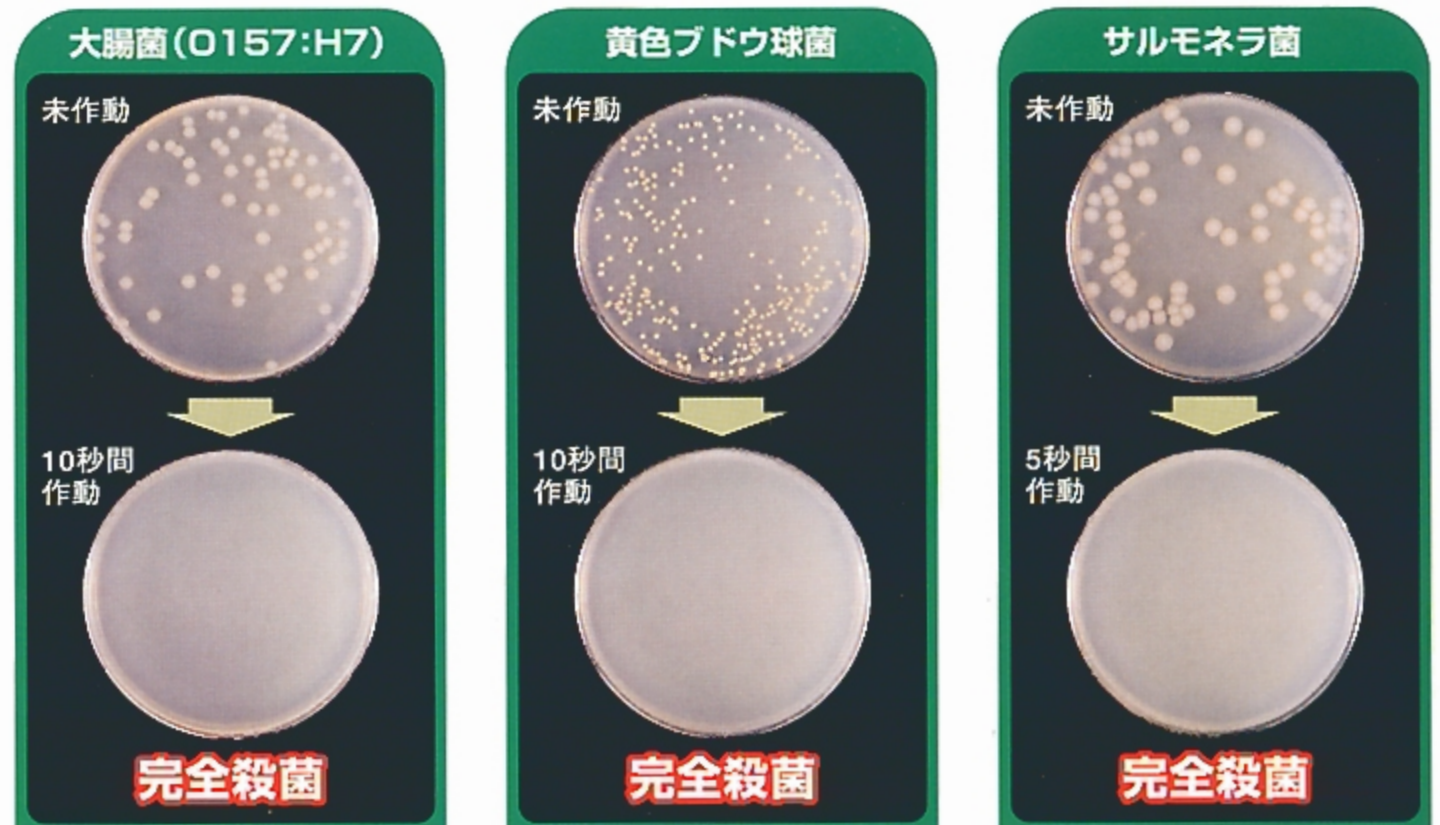
**HACCP 対 応**

高度な食品衛生管理システム

ドクターエアータオルEE-1100の高い殺菌能力は殺菌効果試験によっても実証されています。

### ■殺菌効果試験

検体/Dr.AIRTOWEL EE-1100



実証：ドクターエアータオルはわずか10秒ですべての菌を100%殺菌しました。

### ■殺菌効果試験結果

試験菌	検体作動	大腸菌(O157:H7)				黄色ブドウ球菌				サルモネラ菌			
		未作動	5秒間	10秒間	20秒間	未作動	5秒間	10秒間	20秒間	未作動	5秒間	10秒間	20秒間
試験平板1枚の生菌数	測定-1	68	1	0	0	255	1	0	0	73	0	0	0
	測定-2	71	0	0	0	255	0	0	0	79	0	0	0
	測定-3	80	2	0	0	229	0	0	0	69	0	0	0

#### 試験操作

試験平板を検体の温風吹き出し口より10cm下方に設置し、検体を5、10及び20秒間作動させた後、35±1℃、2日間培養し、生菌数を測定した。また、試験平板をそのまま培養したものを未作動とした。



# 環境経営は優良企業のステータス ドクターエアータオルからの提案です。

21世紀は環境の時代・ペーパーレスの時代  
そしてエアータオルの時代です。



## Environmental

これからの10年… オールエアータオル化の時代到来!

ロールタオル ●ばい菌の山!  
●非衛生的→全廃の方向

ペーパータオル ●環境への罪悪  
●自然破壊・ゴミ非常事態宣言!

ハンドドライヤー ●省力化・近代化  
●コストダウン・イメージアップ!



世界の熱帯木材の半分が日本へ、毎年日本の面積の半分(1700ha)もの熱帯雨林が消失しています。

京都議定書(COP3)で問題視されている地球温暖化防止、CO<sub>2</sub>削減のためにも、森林資源の保護に協力しましょう。

一般家庭100軒の1ヶ月古紙使用量は約1トン。成木にするとなんと約20本分。使用済みペーパータオルのほとんどはリサイクルされることなく、大量のゴミとなります。

ドクターエアータオル株式会社は… エータオルの専門メーカーです。ドクターエアータオルEEは「人と地球に安心とやさしさを…」をモットーに環境・衛生・健康・美観をテーマに企画・開発した特徴のある商品です。

**大切な森林資源を守り、地球にやさしい商品を。**

ドクターエアータオルは、ペーパータオルのように森林資源を浪費することもなく、布ロールタオルのように衛生面での問題もありません。ランニングコストを含め、トータルコストも非常に経済的です。

安心・安全が求められるあらゆる場所に  
“殺菌エアータオル” ドクターエアータオルEE-1100





# より徹底した 衛生管理を目指して。 非接触コンセプトの先進的システム

# HACCP

## 自動ドア連動システム **オプション**

<b>手洗</b> 自動手洗器	<b>乾燥 + 殺菌</b> Dr.AIRTOWEL EE-1100	<b>ドア開閉</b> 自動ドア
--------------------	---------------------------------------	---------------------

殺菌を開始して21秒経たなければ、自動ドアは開きません。  
このことにより、衛生管理を徹底することができます。

ドクターエアータオルEEと、自動手洗器、自動ドアを組み合わせることにより、完全非接触型のHACCP対応システムを構築することができます。



Dr.AIRTOWEL EE-1100

### HACCPとは、「危害分析重要管理点」Hazard Analysis and Critical Control Pointの略

元々はアメリカの航空宇宙局(NASA)が、宇宙食の開発にあたり、「地球の有害微生物を宇宙に出さない」「宇宙飛行士が宇宙食を食べて、食中毒を起こさない」という点から編み出した高度な食品安全衛生管理のシステムです。我が国でも、O157事件をきっかけに、このHACCPが食品製造・販売企業に導入されるようになりました。



# 高機能かつ低コスト。 経費削減にもつながります。 ドクターエアータオルは非常に経済的です

# COST

## ゴミ非常事態宣言！ ペーパーレス化で森林資源を守りコスト削減を図ります

■1台あたりコスト比較表 (1日に200回・1ヶ月に25日使用で5年間使用した場合)

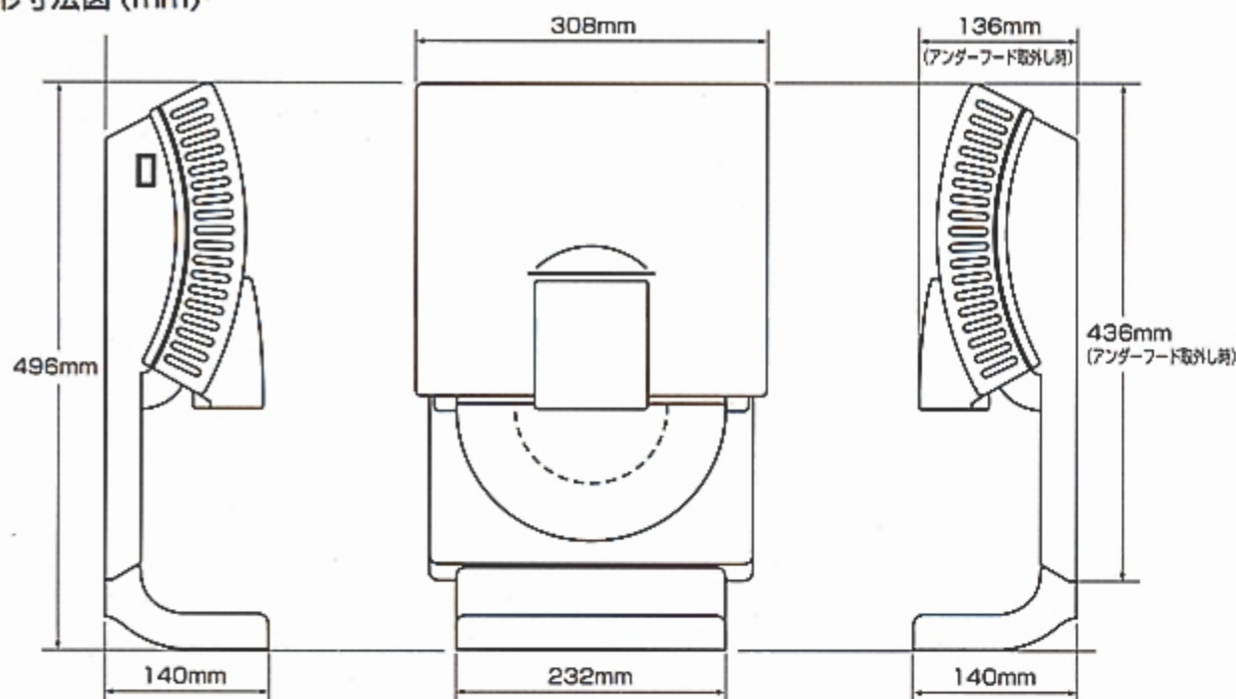
	1ヶ月	1年間	5年間	
ペーパータオル	10,000円	120,000円	600,000円	○1人2枚使用、1枚1円とする。 ○キャビネット貸与・サービスとする。
布ロールタオル	16,000円	192,000円	960,000円	○1本200回用、600円とする。 ○キャビネットレンタル-1ヶ月1台1,000円とする。
エアータオル ※電気代含	3,900円	46,800円	234,000円	○本体178,000円とした場合。 ○設備償却5年とし、年3%の複利計算とする。 ○電気代は13秒/回、1.3kwh25.6円とする。



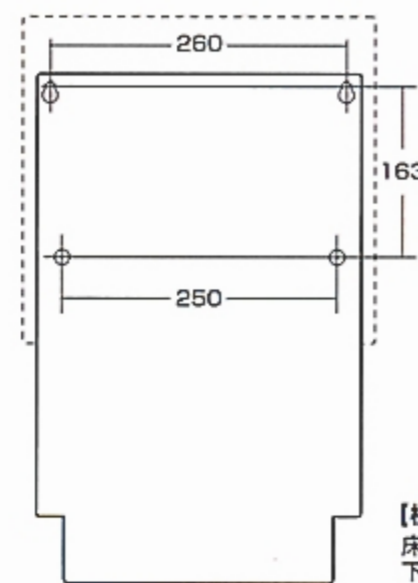
# Dr. AIR TOWEL®

## Dr. AIR TOWEL EE-1100

### ■外形寸法図 (mm)



### ■取付寸法図 (mm)



【標準取付位置】  
床からエアノズル  
下部まで  
●1,100mm (男子)  
●1,050mm (女子)

### Dr. AIR TOWEL EE-1100

[本体税込価格] 186,900円  
[本体標準価格] 178,000円



### ■本体標準仕様

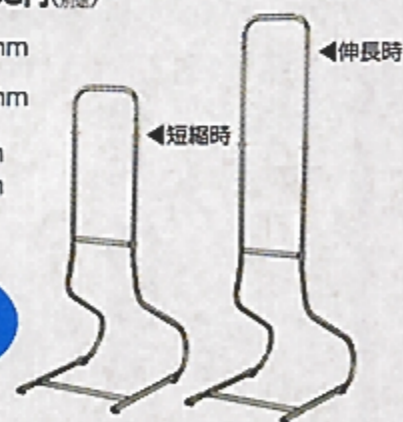
品番	Dr. AIR TOWEL EE-1100
電源	AC100V 50/60Hz
定格消費電力	Lo 900W/Hi 1300W
ヒーター	Lo 800W/Hi 1200W
吹出口温度	Lo 50°C/Hi 80°C
高感度光センサー	センサー感度: 150mm
モーター	高速ブラシレスモーター
ファン	高圧ターボファン
風速	35m/s~65m/s (可変式)
運転音	60~70db
外形寸法	496mm (高さ) × 308mm (幅) × 140mm (奥行)
重量	4.9kg
電源コード長さ	1.9m
安全装置	制御回路ヒューズ: 15A 温度ヒューズ: 65°Cで作動 (手動復帰式) ヒーター通電スイッチ
殺菌ランプ	短波紫外線殺菌ランプ UV-C 6W
生産物責任保険	東京海上火災保険 (対人・対物)

### ディスプレイスタンド

#### SS-01

[標準価格] 37,800円(税別)

高さ: 1,450mm (伸長時)  
1,150mm (短縮時)  
幅: 433mm  
奥行: 595mm



伸縮調整  
機能付

### 安全に関するご注意!

- ご使用前に取扱説明書をよくお読みの上、正しくお使いください。
- 他の器具と配線を併用しないでください。併用すると配線部で異常発熱して発火する恐れがあります。
- アース接続が必要となりますので、必ず第3種設置工事を行ってください。

- 目を痛める恐れがありますので、点灯中の殺菌ランプを直接見ないで下さい。
- 肌の弱い方、手肌の荒れている方は長時間の使用を避けて下さい。

- 取り付けに関するご注意
- 以下のような条件の場所への取り付けは避けてください。感電、故障、変色の原因となります。
  - 水が直接かかる場所○浴室など、湿気の多い場所○結露しやすい場所○直射日光が当たる場所
  - 床や壁の材質により、まれに殺菌ランプの光で変色することがありますのでご注意ください。
  - ご使用の際、温風により手についた水が飛び散ることがありますので、壁材などにご注意ください。

- ご使用時のご注意
- 電気製品につき、直接水をかけるような掃除は避けてください。
  - 本体外装のお手入れは、濡れた布で汚れを拭き取ってください。
  - 洗剤は、中性洗剤をご使用ください。
  - シンナー、アルコール、ベンジン、酸性やアルカリ性のトイレ用洗剤は使用しないでください。

※医療用具ではありません。 ●より良い商品の開発に取り組んでおりますので、商品の定格、仕様等を予告なく変更する場合があります。 ●印刷の色は、実際の商品の色と多少異なる場合があります。

取り扱い店



人と地球に安心とやさしさを

ドクターエアタオル株式会社

名古屋市熱田区青池町3丁目97番地 〒456-0075

TEL(052)679-2251 FAX(052)679-2255

横浜・名古屋・大阪・福岡